

Especificaciones Eléctricas

Referencia	400449
Rango de frecuencia (MHz)	440-470
Acoplamiento (dB)	6
Pérdidas de inserción (dB)	≤ 1,75
Rizado de banda (dB)	± 1,7
Aislamiento (dB)	≥ 21
VSWR/Pérdida de retorno (dB)	≤ 1,30 / - 17
Intermodulación (3er orden @2x43W) (dBc)	≤ -150
Potencia de operación (W)	200
Impedancia nominal (Ω)	50

Especificaciones Ambientales

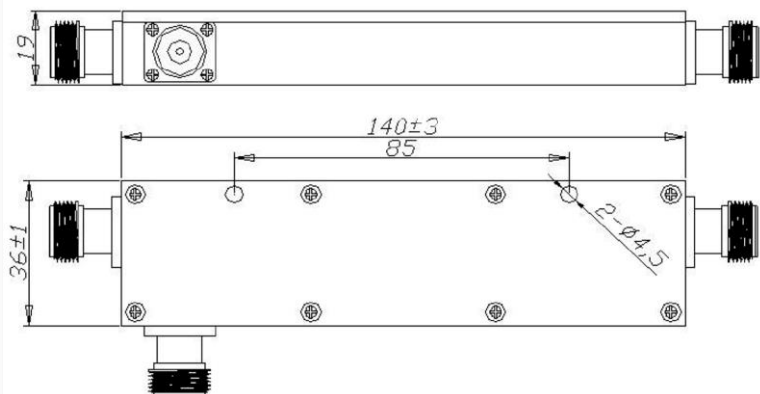
Grado de protección	IP 65
Temperatura de instalación (°C)	-25 to +75
Temperatura de almacenamiento (°C)	-40 to +85
Humedad relativa (%)	0 to 95

Especificaciones Mecánicas

Tipo de conector	N hembra
Material	Cavidad: Aluminio / Conector: Cobre
Procesado	Cobertura de plata cavidad y conductor interno
Peso neto (Kg)	0,22
Dimensiones (mm)**	140x36x19

Imagen

*Imagen orientativa, puede variar a criterio del fabricante



** No incluye soporte de montaje ni conectores.

MCC se reserva el derecho de realizar los cambios que considere necesarios en este documento.